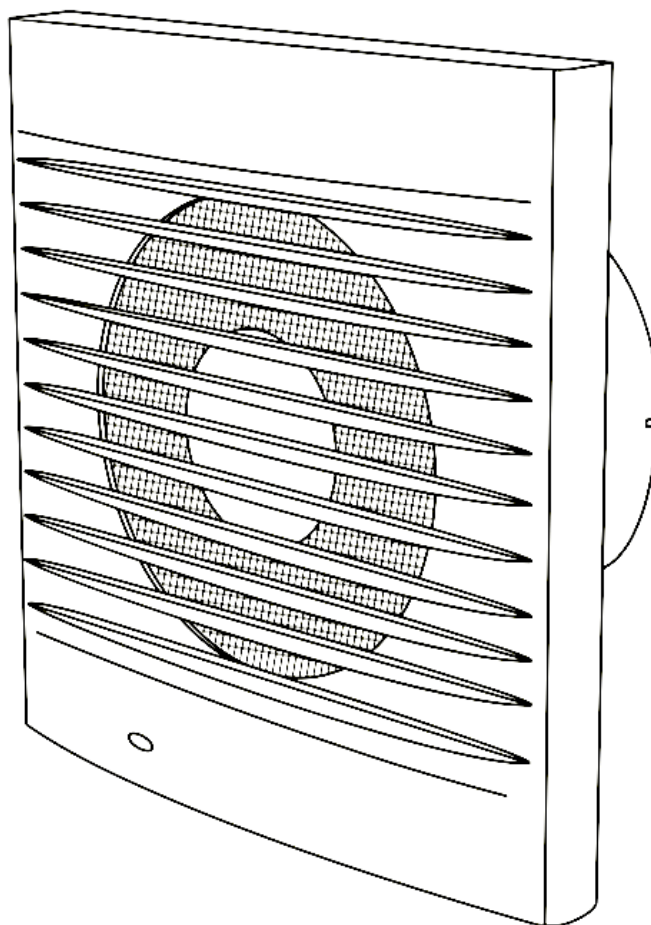




Вентиляторы бытовые настенные (вытяжные)
Руководство по эксплуатации
Паспорт



1. Назначение и область применения

- 1.1. Вентиляторы бытовые настенные (вытяжные) торговой марки VENTSFERA (далее - вентиляторы предназначены для работы в однофазной сети напряжением 230 В частотой 50 Гц.
- 1.2. Вентиляторы являются вытяжными, предназначены для настенного монтажа.
- 1.3. Применяются для непосредственного удаление воздуха по каналам и воздуховодам из помещений через отверстия диаметром 100, 120, 150 мм.
- 1.4. Вентиляторы рассчитаны на продолжительную работу без отключения от сети
- 1.5. Вентиляторы предназначены для эксплуатации при температуре воздуха в пределах от 0 до + 45 °С

2. Ассортимент и технические характеристики

- 2.1. Ассортимент представлен в таблице 1.
- 2.2. Основные технические характеристики представлены в таблицы 2.

Таблица 1

Артикул	Наименование	Цвет	Диаметр вытяжного отверстия, мм
SQ1807-0001	Вентилятор вытяжной настенный 100 С	Белый	100
SQ1807-0016	Вентилятор вытяжной настенный 100 С Wp - с выключателем		
SQ1807-0101	Вентилятор вытяжной настенный 100 С сосна	Сосна	
SQ1807-0102	Вентилятор вытяжной настенный 100 С Бук	Бук	
SQ1807-0110	Вентилятор вытяжной настенный 100 С Слоновая кость	Слоновая кость	
SQ1807-0113	Вентилятор вытяжной настенный 100 С Хром	Хром	
SQ1807-0116	Вентилятор вытяжной настенный 100 С Графит	Графит	
SQ1807-0119	Вентилятор вытяжной настенный 100 С Золото	Золото	
SQ1807-0122	Вентилятор вытяжной настенный 100 С Серебро	Серебро	

Артикул	Наименование	Цвет	Диаметр вытяжного отверстия, мм
SQ1807-0002	Вентилятор вытяжной настенный 120 С	Белый	120
SQ1807-0017	Вентилятор вытяжной настенный 120 С Wp - с выключателем		
SQ1807-0103	Вентилятор вытяжной настенный 120 С сосна	Сосна	
SQ1807-0104	Вентилятор вытяжной настенный 120 С Бук	Бук	
SQ1807-0111	Вентилятор вытяжной настенный 120 С Слоновая кость	Слоновая кость	
SQ1807-0114	Вентилятор вытяжной настенный 120 С Хром	Хром	
SQ1807-0117	Вентилятор вытяжной настенный 120 С Графит	Графит	
SQ1807-0120	Вентилятор вытяжной настенный 120 С Золото	Золото	
SQ1807-0123	Вентилятор вытяжной настенный 120 С Серебро	Серебро	
SQ1807-0003	Вентилятор вытяжной настенный 150 С	Белый	
SQ1807-0018	Вентилятор вытяжной настенный 150 С Wp - с выключателем		
SQ1807-1005	Вентилятор вытяжной настенный 150 С сосна	Сосна	
SQ1807-1006	Вентилятор вытяжной настенный 150 С Бук	Бук	
SQ1807-0112	Вентилятор вытяжной настенный 150 С Слоновая кость	Слоновая кость	
SQ1807-0115	Вентилятор вытяжной настенный 150 С Хром	Хром	
SQ1807-0118	Вентилятор вытяжной настенный 150 С Графит	Графит	
SQ1807-0121	Вентилятор вытяжной настенный 150 С Золото	Золото	
SQ1807-0124	Вентилятор вытяжной настенный 150 С Серебро	Серебро	

2.2. Основные технические характеристики представлены в таблицы 2.

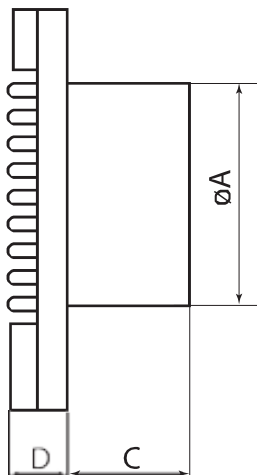
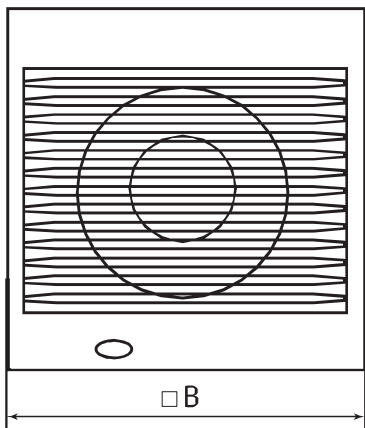
Таблица 2

Наименование параметра	Значение, мм		
Диаметр вытяжной отверстия, мм	Ø100	Ø120	Ø150
Номинальное напряжение, В	230 ~		
Частота сети, Гц	50		
Потребляемая мощность, Вт	15	20	25
Давление Па	34	49	68
Номинал плавкой вставки для защиты, А	0.6	1	1,3
Производительность м3/час	100	150	280
Уровень звукового давления на расстоянии 1м, дБ	40	45	47
Степень защиты IP	IP34		
Класс защиты	II		
Вид климатического исполнения по ГОСТ 15150-69	УХЛ4.2		

2.3. Габаритные размеры представленные в таблице 3.

Таблица 3.

3. Комплектность



- 3.1. В комплекте поставки входит
- Вентилятор -1 шт.
 - Крепеж - 1 шт.
 - Руководство по эксплуатации - 1 экз.
 - Упаковочная коробка - 1 шт.
 - Упаковочный пакет - 1 шт.

Технические характеристики модели	ø A	B	C	D
ø100	98	157	56	20
ø120	118	157	56	20
ø150	146	200	75	20

4. Требования безопасности

- 4.1 Все работы с вентилятором (монтаж, соединение, ремонт, обслуживание) должны выполняться только специалистами-электриками. Предварительно питание должно быть отключено.
- 4.2. Запрещается эксплуатация вентилятор за пределами диапазона рабочих температур.
- 4.3. Нельзя использовать вентилятор во взрывоопасных и агрессивных средах.
- 4.4. Запрещается эксплуатация вентилятора при попадании в проточную часть корпуса посторонних предметов, которые могут повредить или заклинить лопасти вентилятора.

5. Установка и подготовка к работе

- 5.1. Вентиляторы поставляются готовыми к подключению.
- 5.2. Вентиляторы монтируются внутри помещения.

5.3. Необходимо предусмотреть доступ для обслуживания вентилятора.

5.4. Провести кабель к вентилятору через кабельный ввод

5.5. Последовательность монтажа вентилятора показана на рисунках:

- серии С - *Рисунок 1*

5.6. Схема подключения к сети - *Рисунок 2*

Рисунок 1

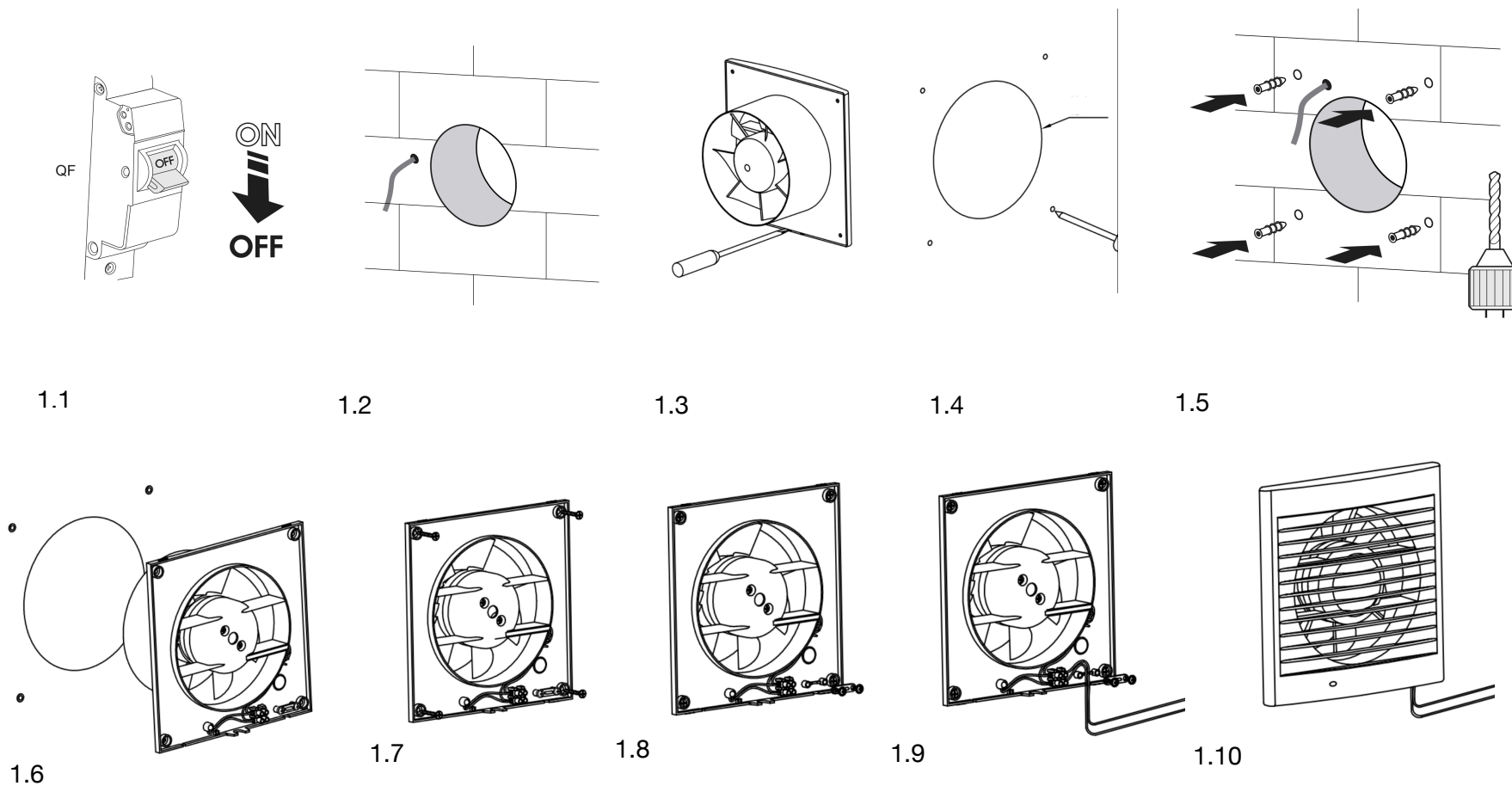
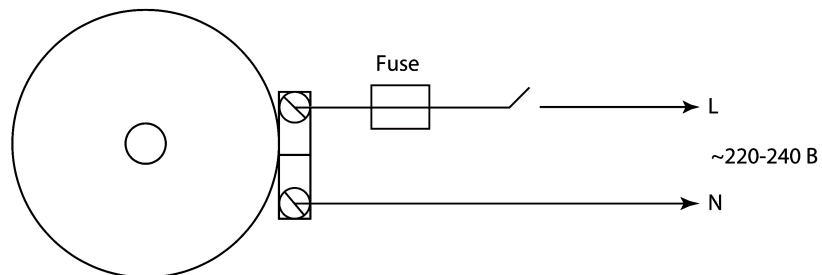


Схема подключения к сети - Рисунок 2



6. Обслуживание

6.1. Для сохранения эстетического внешнего вида вентилятора необходимо периодически производить очистку передней панели, а также центральной части вентилятора. Для этого снимите переднюю панель и протрите ее и центральную часть сухой тканью. Осмотр вентилятора и чистка крыльчатки производиться 1 раз в 6 месяцев (периодичность зависит от условий эксплуатации).

6.2. Порядок чистки:

- тщательно осмотрите крыльчатку
- протрите сухой тканью крыльчатку
- не допускайте контакта электрических частей с водой
- не применяйте очистители, абразивы, моющие средства, повреждающие пластик.

7. Условия транспортирования и хранения

7.1. Транспортирование и хранение вентиляторов осуществляется по ГОСТ 2316 и ГОСТ 15150.

7.2. Транспортирование вентилятор допускается любым видом крытого транспорта, обеспечивающим предохранение от механических повреждений.

7.3. Хранение вентиляторов осуществляется в упаковке изготовителя в помещениях с естественной вентиляцией при температуре окружающего воздуха от - 45 до +50 °С и относительной влажности 98% при +25 °С.

Гарантийные обязательства

8.1. Купленное Вами изделие требует специальных услуг. При этом требуйте наличия соответствующих разрешительных документов (лицензии, сертификатов и т.п.) Лица, осуществившие установку и подключение изделия, несут ответственность за правильность проведенной работы. Помните, квалифицированная установка изделия необходима для дальнейшего правильного функционирования и гарантийного обслуживания.

8.2. Если в процессе эксплуатации изделия Вы сочтете, что параметры его работы отличаются от изложенных в данном Руководстве по эксплуатации, рекомендуем обратиться за консультацией в организацию, продавшую Вам изделие.

8.3. Производитель устанавливает гарантийный срок на данное изделие в течение 5 лет со дня продажи при условии соблюдения потребителем правил транспортирования, хранения и эксплуатации, изложенных в данном Руководстве по эксплуатации.

8.4. Во избежание возможных недоразумений сохраняйте в течение срока службы документы, прилагаемые к изделию при его продаже (накладные, гарантийный талон, чек).

8.5. Гарантия не распространяется на изделие, недостаток которого возникли вследствие:

- нарушения потребителем правил транспортирования, хранения или эксплуатации изделия
- действий третьих лиц

- ремонта или внесенных несанкционированных изготовителем конструктивных или схемотехнических изменений неуполномоченными лицами
- отклонения от государственных стандартов и норм питающих сетей
- неправильной установки и подключения изделия
- действий непреодолимой силы (стихий, пожара, молния и т.п.)

9. Ограничение ответственности

9.1. Производитель не несет ответственности за:

- прямые, косвенные или вытекающие убытки, потерю прибыли или коммерческие потери, каким бы то ни было образом связанные с изделием.
- Возможный вред, прямо или косвенно нанесенный изделием людям, домашним животным, имуществу в случае, если это произошло в результате несоблюдения правил и условий эксплуатации и установки изделия либо умышленных или неосторожных действий покупателя (потребителя) или третьих лиц.

9.2. Ответственность производителя не может превысить собственной стоимости изделия.

9.3. При обнаружении неисправностей в период гарантийных обязательств необходимо обращаться по месту приобретения изделия.

10. Гарантийный талон

Название модели _____

Место продажи _____

Дата продажи « _____ » _____ 20 _____ г.

Подпись продавца _____

Штамп магазина _____

Подпись покупателя:

Изготовлена по заказу ООО «ВентСфера»
625016, Тюменская обл, г. Тюмень, ул. Демьяна Бедного 96 стр 6
Телефон: 8 800 234 49 18, +7 (3452) 38-70-84
info@ventsfera.ru





Если в процессе эксплуатации продукции у Вас возникли вопросы, Вы можете обратиться в сервисную службу VENTSFERA по бесплатному телефону :
8 800 234 49 18 (для звонков на территории РФ).

Подробнее об ассортименте продукции торговой марки VENTSFERA Вы можете узнать на сайте www.ventsfera.ru